



SHO 5410



Screen Size
37"-80"



Max.VESA
600x400



Profile to Wall
37mm/1.5"



Three Times
Strength Tested



Weight Capacity
75kg/165lbs



Tilt Range
0° ~ -8°



Curved TV



Spring Lock

**CZ****DŮLEŽITÉ BEZPEČNOSTNÍ INFORMACE**

- Před zahájením montáže si přečtěte celý manuál. V případě dotazů prosím kontaktujte lokálního distributora.
 - Zkontrolujte obsah balení podle seznamu dílů a ujistěte se, že jsou všechny díly v pořádku. Poškozené nebo vadné díly nepoužívejte.
 - Před instalací zařízení si pečlivě přečtěte všechny pokyny. V případě, že si nejste jisti některou částí procesu instalace, požádejte o pomoc profesionálního technika.
 - Při uhtavání šroubů dbejte pozor, aby nedošlo ke stržení závitu.
 - Neinstalujte na vlhké, nebo jinak poškozené zdi. Upevňovací materiál dodávaný v balení je určen k montáži na stěny z prých chel a betonu. V případě montáže na stěny z jiných materiálů se poraďte s odborníkem.
 - Nikdy neinstalujte ani nepoužívejte tato zařízení, pokud mají známky poškození.
 - Hrany tohto zariadenia môžu pri neodbornom zacházení způsobit poranění osob.
 - Toto zařízení není určeno k obsluze nebo montáži malými dětmi nebo nepoučenými osobami, pokud nebudou pod dohledem odpovědných osob, které zajistí bezpečnost při obsluze nebo montáži zařízení. Děti by měly být pod dohledem, aby bylo zajištěno, že nebudou do zařízení zasahovat. Nedovolejte dětem, aby se zavěšovaly na zařízení nebo s ním jinak manipulovaly. V opačném případě může dojít k vážnému úrazu. Nikdy nestrkejte prsty ani jiné předměty do mechanismu zařízení. Mohlo by dojít k poranění osob nebo škodám na majetku.
 - Výrobek obsahuje drobné součásti, které mohou při vdechnutí nebo polknutí představovat riziko udušení. Tyto součásti držte mimo dosah dětí!
 - Likvidace obalu: Použijte obalový materiál odložte na místo určené obcí k ukládání odpadu.
 - Likvidace výrobku: Po ukončení životnosti odevzdejte zařízení na místo určené obcí k likvidaci pevného odpadu.
- Poznámka:** Tento výrobek splňuje všechny základní požadavky směrnice EU, které se na něj vztahují. Technické údaje a design se mohou v důsledku zlepšování výrobku změnit bez předchozího upozornění.

**EN****IMPORTANT SAFETY INFORMATION**

- Read the entire instruction manual before you start installation and assembly. If you have any questions regarding any of the instructions or warnings, please contact your local distributor.
 - Check the content of the package in parts list and make sure that all parts are in order. Do not use damaged or faulty parts.
 - Read all instructions before installing the equipment. When you are unsure about any part of the installation process, ask a professional technician for help.
 - When tightening the screws, be careful to avoid stripping the thread.
 - Do not install on a damp or otherwise damaged wall. The assembly material supplied in the package is designed to be mounted on a wall of bricks and concrete. For installation on walls made of other materials consult a professional.
 - Never install or use this product if there are signs of damage.
 - The edges of the equipment may cause injury if they are not handled properly.
 - This device is not designed for assembly or handling by small children, or persons, who have not been specifically instructed unless supervised by a responsible person to ensure safety during handling or installation. Children should be supervised to ensure that they do not interfere with the equipment. Do not allow children to hang on the equipment or otherwise handle it. Otherwise, there is a danger of serious injury. Never insert your fingers or other objects into the mechanism of the equipment. It could cause personal injuries or property damage.
 - The product contains small parts that can pose a choking hazard when inhaled or swallowed. Keep these parts out of reach of children!
 - Take the used packaging material to the municipal waste disposal.
 - Dispose of equipment after the end of life in the designated municipal solid waste place
- Note:** This product meets all the basic requirements of EU directives that apply to it. Specifications and design are subject to change due to improvements without notice.

**SK****DŮLEŽITÉ BEZPEČNOSTNÉ INFORMÁCIE**

- Pred začatím montáže si prečítajte celý manuál. V prípade otázok, prosím, kontaktujte lokálneho distribútora.
 - Skontrolujte obsah balenia podľa zoznamu dielov a uistite sa, či sú všetky diely v poriadku. Poškodené alebo chybné diely nepoužívajte.
 - Pred inštaláciou zariadenia si pozorne prečítajte všetky pokyny. V prípade, že si nie ste istí niektorou časťou procesu inštalácie, požiadajte o pomoc profesionálneho technika.
 - Pri uhtavovaní skrutiek dajte pozor, aby nedošlo k strhnutiu závitu.
 - Neinštalujte na vlhké alebo inak poškodené steny. Upevňovací materiál dodávaný v balení je určený na montáž na steny z prých chel a betónu. V prípade montáže na steny z iných materiálov sa poraďte s odborníkom.
 - Nikdy neinstalujte ani nepoužívajte toto zariadenie, ak majú známky poškodenia.
 - Hrany tohto zariadenia môžu pri neodbornom zaobchádzaní spôsobit poranění osob.
 - Toto zariadenie nie je určené na to, aby ho obsluhovali alebo montovali malé deti alebo nepoučené osoby, ak nebudú pod dohľadom zodpovedných osôb, ktoré zaisťujú bezpečnosť pri obsluhu alebo montáži zariadenia. Deti by mali byť pod dohľadom, aby sa zaisťovalo, že nebudú do zariadenia zasahovať. Nedovolieť deťom, aby sa zavěšovali na zariadenie alebo s ním jinak manipulovali. V opačnom prípade môže dôjsť k vážnemu úrazu. Nikdy nestrkejte prsty ani iné predmety do mechanismu zariadenia. Mohlo by dôjsť k poranění osob alebo škodám na majetku.
 - Výrobok obsahuje drobné súčasti, ktoré môžu pri vdýchnutí alebo prehltnutí predstavovať riziko udušenia. Tieto súčasti držte mimo dosahu detí!
 - Likvidácia obalu: Použitý obalový materiál odložte na miesto určené obcou na ukladanie odpadu
 - LIKVIDÁCIA VÝROBKU po ukončení životnosti dovzdaťe zariadenie na miesto určené obcou na likvidáciu pevného odpadu
- Poznámka:** Tento výrobek splňa všetky základné požadavky smernice EÚ, ktoré sa naň vztahujú. Technické údaje a dizajn sa môžu v dôsledku zlepšovania výrobku zmeniť bez predchádzajúceho upozornění.

**HU****FONTOS BIZTONSÁGI INFORMÁCIÓK**

- A szerelés megkezdése előtt olvassa el az egész útmutatót. Kérdés esetén kérjük, forduljon a helyi forgalmazóhoz.
 - Ellenőrizze le a csomagolás tartalmát találta-e alkatrészeket alapjain, illetve ellenőrizze le az alkatrészek sérültsémszintjét. A sérült vagy hibás alkatrészeket ne használja.
 - A szerelés előtt fi gyelmes olvasva végig a teljes útmutatót. Amennyiben bizonytalanság merül fel Önben a szereléssel illetően, akkor a szerelést bizza megfelelő képzettségű szakemberre.
 - A csavarok meghúztása során ügyeljen arra, hogy a menet ne szakadjon meg.
 - A tartóit nedves vagy más módon sérült falra felszerelnie tilos. A termékhez mellékelte kötélemek tel falra(beton, tőmör tégla stb.) való szereléshez használhatók. Amennyiben más típusú falra szereli fel a terméket, akkor ellenőrizze a falacsatól rígtárgytechnikáival foglalkozó szakembertől.
 - A termék tölts felszerelnie, ha azon bármilyen sérülés van.
 - A termék éles sarkai szakszerűtlen kezelés során személyi sérülést okozhatnak.
 - A termék gyererek vagy hozzá nem értő személyek nem szerelhetik fel, illetve a terméket csak olyan személy feleltesse a szerelésért, aki a termék használatáért felelősséget vállal. Ügyeljen arra, hogy a termékkel a gyerekkel ne játszanak és azt csak felelőselettel használják. Ne engedje, hogy a gyerek belekapaszkodjanak a termékbe. Ellenkező esetben súlyos személyi sérülés is bekövetkezhet.
 - Az újait és végtagjait ne dugja a termék mozgó alkatrészei közé. Ellenkező esetben személyi sérülés vagy anyagi kár következhet be.
 - A termékhez apró alkatrészek is tartoznak, amelyek lenyelése vagy beszippantása veszélyes lehet. Ezeket az apró alkatrészeket gyerekkelől tartsa távol!
 - A használt csomagolóanyagot az önkormányzat által kijelölt hulladékgyűjtő helyen adja le.
 - A termék élettartama végén a terméket adja le olyan gyűjtőhelyen, ahol gondoskodnak a hulladékok újrafelhasználásáról.
- Megjegyzés:** a termék megfelel az adott termékekre vonatkozó összes európai uniós műszaki és egyéb előírásnak, a műszaki adatokat és a kivitt előzetes fi gyelemzetés nélkül is megvalószíthatjuk.

**PL****WAŻNE INFORMACJE DOT. BEZPIECZEŃSTWA**

- Przed rozpoczęciem montażu zapoznaj się z całą instrukcją. W razie jakichkolwiek pytań prosimy o kontakt z lokalnym dystrybutorem.
 - Sprawdź zawartość opakowania zgodnie z listą części i sprawdź, czy wszystkie elementy są w porządku. Nie należy używać uszkodzonych lub wadliwych części.
 - Przed instalacją urządzenia należy dokładnie przeczytać wszystkie instrukcje. W wypadku braku pewności odnośnie dowolnej części procesu instalacji należy poprosić o pomoc profesjonalnego technika.
 - Podczas dokręcania śrub należy uważać, aby nie doszło do ich urwania.
 - Nie należy instalować na mokrych lub w inny sposób uszkodzonych ścianach. Materiały montażowe dostarczane w opakowaniu są przeznaczone do montażu na ścianach z cegły i betonu. W wypadku montażu na ścianach z innych materiałów należy skonsultować się z ekspertem.
 - Nie wolno używać oraz instalować tego urządzenia, jeżeli są widoczne oznaki uszkodzenia.
 - Krawędzie urządzenia mogą być przyczyną poważnych obrażeń w wypadku niewłaściwego obchodzenia się z urządzeniem.
 - Urządzenie nie jest przeznaczone do montażu lub obsługi przez małe dzieci lub osoby, które nie zostały specjalnie poustronowane, chyba że są nadzorowane przez osobę odpowiedzialną za bezpieczeństwo podczas obsługi lub montażu urządzenia. Dzieci powinny być pilnowane, aby nie ingerowały w urządzenie. Nie pozwalaj dzieciom, aby zawieszwały się na urządzeniu lub manipulowały nim w inny sposób. W przeciwnym razie mogłoby dojść do poważnych obrażeń. Nie należy wkładać palców lub innych przedmiotów do mechanizmu urządzenia. Mogłoby dojść do obrażeń ciała lub uszkodzenia mienia.
 - Produkt zawiera małe części, które stwarzają ryzyko zadawienia w wypadku wdychania lub polknięcia. Elementy te należy przechowywać w miejscu niedostępnym dla dzieci!
 - Zużyty materiał opakowania należy zutylizować w odpowiednim miejscu.
 - Po zakończeniu okresu użytkowania należy przekazać urządzenie do wskazanego miejsca likwidacji odpadów stałych
- Uwaga:** Niniejszy produkt spełnia wszystkie podstawowe wymagania dyrektywy UE, które go dotyczą. Dane techniczne i wykonanie mogą zostać zmienione bez wcześniejszego powiadomienia.

**DE****WICHTIGE SICHERHEITSINFORMATIONEN**

- Lesen Sie die Bedienungsanleitung vollständig durch, bevor Sie mit der Installation und Montage beginnen. Bei Fragen zu den Anleitungen oder Warnhinweisen wenden Sie sich bitte an Ihren Händler.
- Überprüfen Sie den Verpackungsinhalt und vergewissern Sie sich, dass alle Teile in Ordnung sind. Benutzen Sie weder beschädigte noch mangelhafte Teile.
- Lesen Sie vor der Installation sorgfältig alle Instruktionen durch. Falls Sie sich bzgl. irgendeines Installationsprozesses nicht sicher sind, lassen Sie sich von einem professionellen Techniker beraten.
- Achten Sie beim Nachziehen der Schrauben darauf, dass Sie nicht das Gewinde abreißen.
- Nicht an feuchte oder anderswie beschädigte Wände installieren. Das mitgelieferte Befestigungsmaterial dient zur Befestigung an Wände aus Vollziegeln und Beton. Falls Sie eine Montage an einen anderen Wandtyp planen, beraten Sie sich mit einem Sachverständigen.
- Gerät niemals installieren oder benutzen, falls es Anzeichen einer Beschädigung aufweist.
- Die Kanten dieses Gerätes können im Falle einer unsachgemäßen Handhabung zur Verletzung von Personen führen.
- Dieses Gerät darf nicht von kleinen Kindern oder unaufgeklärten Personen bedient oder montiert werden, sofern diese nicht unter Aufsicht einer verantwortlichen Person stehen, die für Ihre Sicherheit bei der Bedienung oder Montage sorgt. Kinder sollten beaufsichtigt werden, um sicherzugehen, dass sie in das Gerät nicht eingreifen. Erlauben Sie Kindern nicht, sich auf das Gerät aufzuhängen oder mit diesem zu manipulieren. Andernfalls könnte es zu einem schweren Unfall kommen. Stecken Sie niemals Ihre Finger oder sonstige Gegenstände in den Gerätemechanismus. Es könnte zu einer Verletzung von Personen oder Vermögensschäden kommen.
- Das Produkt enthält kleine Teile, die eingemengt oder verschluckt werden können, sodass Erstickungsgefahr droht. Diese Teile sollten außer Reichweite von Kindern gehalten werden!
- Das Verpackungsmaterial an einem selbsternannten Abfallentsorgungsort entsorgen.
- Gerät nach Ablauf der Lebensdauer an einen geeigneten Abfallentsorgungsort (Feststoff) entsorgen.

Bemerkung: Das Produkt erfüllt alle Bestimmungen der anwendbaren EU-Richtlinien. Technische Angaben und Design können aufgrund der Verbesserung des Produktes ohne vorherige Mitteilung geändert werden.

**IT****INFORMAZIONI IMPORTANTI SULLA SICUREZZA**

- Leggere tutto il manuale di istruzioni prima di avviare l'installazione e procedere all'assemblaggio. Per qualsiasi domanda in merito a qualsiasi istruzione o avvertenza, contattare il proprio distributore di zona.
 - Controllare il contenuto del pacchetto con l'elenco delle parti e assicurarsi che tutte le parti siano in ordine. Non usare pezzi danneggiati o difettosi.
 - Prima di installare questo apparecchio, leggere tutte le istruzioni. Se non si è sicuri su qualsiasi parte del processo di installazione, chiedere l'aiuto di un tecnico professionista.
 - Quando si serrano le viti, fare attenzione a evitare di spanare il file lettero.
 - Non installare su un muro umido o danneggiato in altro modo. Il materiale di montaggio fornito nel pacchetto è progettato per il montaggio su un muro di mattoni e cemento. Per installazione su pareti costituite da altri materiali consultare un professionista.
 - Non installare o utilizzare questo prodotto se ci sono segni di danni.
 - I bordi dell'apparecchiatura possono provocare lesioni se vengono maneggiate in modo improprio.
 - Questo dispositivo non è progettato per essere montato o manipolato da bambini piccoli o persone che non siano state specificamente istruite, a meno che non siano sotto la supervisione di una persona responsabile che garantisce la sicurezza durante la manipolazione dell'installazione. I bambini debbono essere supervisionati per assicurarsi che non interferiscano con l'apparecchiatura. Non permettere a bambini di appendere l'apparecchiatura o gestirla in altro modo. In caso contrario, vi è il pericolo di gravi lesioni. Non inserire mai le dita o altri oggetti nel meccanismo dell'apparecchiatura. Ciò potrebbe causare lesioni personali o danni materiali.
 - Il prodotto contiene piccole parti che possono costituire pericolo di soffocamento se inalate o ingerite. Mantenere queste parti fuori dalla portata dei bambini!
 - Portare i materiali di imballaggio usati allo smaltimento in un luogo appropriato.
 - Smaltire il dispositivo dopo la fine della sua durata nel luogo comunale designato per i rifiuti utili solidi.
- Nota:** Questo prodotto soddisfa tutti i requisiti normativi dell'Unione Europea ad esso applicabili. Questo prodotto soddisfa tutti i requisiti normativi dell'Unione Europea ad esso applicabili. Specifici che e design sono soggetti a modifi ca per miglioramento senza preavviso.

**ES****INFORMACIÓN IMPORTANTE DE SEGURIDAD**

- Lea el manual de usuario completo antes de realizar la instalación y el montaje. Si tiene alguna duda relacionada con las instrucciones o con las advertencias, póngase en contacto con su distribuidor local.
 - Revise el contenido del paquete en la lista de piezas y asegúrese de que están todas las partes en orden. No use piezas dañadas ni rotas.
 - Lea todas las instrucciones antes de instalar el equipo. Si no está seguro acerca de alguna parte del proceso de instalación, solicite ayuda a un instalador profesional.
 - Cuando ajuste los tornillos, tenga cuidado de evitar frotar la rosca.
 - No lo instale sobre una pared húmeda ni dañada. El material del montaje provisto en el embalaje está destinado para ser montado sobre una pared de ladrillos y hormigón. Para la instalación sobre paredes construidas con otros materiales, consulte a un profesional.
 - Nunca instale ni use este producto si presenta signos de daños.
 - Los bordes del equipo pueden causar lesiones si son manipulados en forma inapropiada.
 - Este dispositivo no está destinado para ser montado ni manipulado por niños pequeños ni por personas que no hayan recibido instrucciones específicas cas a menos que sean supervisados por una persona responsable que garantiza la seguridad durante la manipulación de la instalación. Los niños deben ser supervisados para asegurarse que no interfireran con el equipo. No permita que los niños se cuelguen del equipo ni que lo manipulen. De lo contrario, corren riesgo de sufrir una lesión grave. Nunca inserte los dedos ni otros objetos en los mecanismos del equipo. Podría causar lesiones personales o daño a la propiedad.
 - El producto contiene piezas pequeñas que pueden representar un riesgo de ahogo o ingeridas. ¡Mantenga estas piezas fuera del alcance de los niños!
 - Lleve el material de empaque usado a un sitio municipal para eliminación de desechos.
 - Después de finalizada su vida útil, elimine el equipo en un lugar designado por la municipalidad para desechos sólidos.
- Nota:** Este producto cumple con todos los requisitos básicos de las directivas de la UE que aplican al mismo. Las especificaciones y el diseño están sujetos a cambios por mejoras sin previo aviso.

**FR****INFORMATIONS DE SECURITE IMPORTANTES**

- Lisez l'intégralité du manuel d'utilisation avant de commencer l'installation et l'assemblage. Si vous avez des questions quant aux instructions et aux avertissements, merci de contacter votre distributeur local.
 - Vérifiez le contenu de l'emballage selon la liste des pièces et assurez-vous que toutes les pièces sont en bon état. N'utilisez pas de pièces endommagées ou défectueuses.
 - Avant l'installation du support, lisez attentivement toutes les instructions. Au moindre doute sur n'importe quelle partie du processus d'installation, demandez l'aide d'un technicien professionnel.
 - En serrant les vis, faites attention à ne pas abîmer le filetage.
 - N'installez pas sur des murs humides ou endommagés. Le matériel de fixation fourni dans l'emballage est destiné au montage sur les murs en briques pleines ou en béton. Demandez conseil à un professionnel pour un montage sur des murs en matériaux différents.
 - N'installez et n'utilisez jamais ce support si vous y détectez des signes d'endommagement.
 - Les arêtes de ce support peuvent entraîner des blessures en cas de manipulation non professionnelle.
 - Ce support n'est pas destiné à être manipulé ou monté par de petits enfants ou par des personnes non familières, si elles ne sont pas surveillées par des personnes responsables, garantes de leur sécurité lors de la manipulation ou du montage de l'équipement. Les enfants doivent être sous surveillance pour éviter qu'ils ne manipulent l'équipement. Ne permettez pas aux enfants de s'accrocher à l'équipement, ou autre. Un accident grave pourrait sinon survenir. Ne mettez jamais les doigts ou autres objets dans le mécanisme de l'équipement. Il existe un danger de blessures ou de dégâts matériels.
 - Le produit contient de petits éléments représentant un risque d'étouffement en cas d'inspiration ou d'ingestion. Gardez ces composants hors de portée des enfants!
 - Les matériaux d'emballage usagés doivent être déposés dans le lieu désigné par la commune pour la décharge des déchets.
 - En fin de vie, remettez l'équipement au point de collecte prévu pour la liquidation des déchets solides.
- Note:** les données techniques et la conception peuvent changer sans avis préalable du fait de l'amélioration du produit. Ce produit est conforme à l'ensemble des exigences de base des directives de l'Union européenne qui s'y rapportent.

**NL****ALGEMENE VEILIGHEIDSINFORMATIE**

- Lees eerst de volledige gebruiksaanwijzing door, voordat u met de installatie en montage begint. Als u vragen heeft over een van de instructies of waarschuwingen, neem dan contact op met uw plaatselijke distributeur.
 - Controleer de inhoud van de verpakking volgens de onderdelenlijst en zorg ervoor dat alle onderdelen in orde zijn. Gebruik geen beschadigde of defecte onderdelen.
 - Lees vóór installatie van het apparaat alle aanwijzingen goed door. Vraag, als u onzekerheid hebt over een bepaald deel van het installatieproces, om hulp van een professionele technicus.
 - Let er op dat u bij het aandraaien van de schroeven vastdraaien vermijdt!
 - Niet installeren op muren of anderszins beschadigd muren. Het in de verpakking meegeleverde montage materiaal is bestemd voor montage op een muur van bakstenen en beton. Raadpleeg een deskundige in het geval van montage aan muren van andere materialen.
 - Installeer en gebruik dit product nooit als het tekenen van beschadiging vertoont.
 - De randen van dit apparaat kunnen bij ondeskundig gebruik ernstig letsel veroorzaken.
 - Dit apparaat is niet ontworpen voor bediening of montage door kleine kinderen, noch door ongeïnfomeerde personen, tenzij ze onder toezicht staan van verantwoordelijke personen die de veiligheid garanderen tijdens gebruik van het apparaat. Kinderen moeten onder toezicht staan zodat ze niet met het apparaat in aanraking komen. Laat kinderen niet aan het apparaat hangen of anderszins handelingen met het apparaat verrichten. In het omgekeerde geval kan ernstig letsel het gevolg zijn. Steek nooit uw vingers of andere voorwerpen in het mechanisme van het apparaat. Dit kan persoonlijk letsel of materiële schade veroorzaken.
 - Het product bevat kleine onderdelen die bij inademping of inslikken verstikkingsgevaar opleveren. Houd deze onderdelen buiten het bereik van kinderen!
 - Geef het gebruikte verpakkingsmateriaal af bij een door de gemeente aangewezen afvalopslagplaats.
 - Geef het product na afloop van de levensduur af aan een plaats die door de gemeente aangewezen is voor vernietiging van het vaste afval.
- Opmerking:** Dit product voldoet aan de fundamentele eisen van EU-richtlijnen die erop van toepassing zijn. Technische gegevens en het design kunnen zonder voorafgaande kennisgeving worden gewijzigd om verbeterd te worden.





ВАЖНА ИНФОРМАЦИЯ ЗА БЕЗОПАСНОСТТА



- Прочетете цялото ръководство с инструкции преди да започнете инсталирането и монтажа. Ако имате някакви въпроси по отношение на инструкциите или предупрежденията, моля свържете се с местния дистрибутор.
- Проверете съдържанието на опаковката в списъка с части и се уверете, че всички части са в изправност. Не използвайте повредени или дефектни части.
 - Прочетете всички инструкции, преди да инсталирате оборудването. Когато не сте сигурни за някоя част от инсталационния процес, потърсете помощ от професионален техник.
 - При затягане на винтовете внимавайте да не превалиете резбата.
 - Не инсталирайте върху влажна или повредена по друг начин стена. Материалът за монтаж, доставен в опаковката, е предназначен за монтаж на стени от тухли и бетон. За монтаж на стени от други материали се консултирайте с професионалист.
 - Никога не инсталирайте и не използвайте този продукт, ако има признаци на повреда.
 - Ръбовете на оборудването могат да причинят нараняване, ако се манипулират неправилно.
 - Това устройство не е предназначено за монтаж или манипулиране от малки деца или лица, които не са специално обучени, освен ако не са под наблюдението на отговорно лице, за да се осигури безопасност по време на работа или монтаж. Децата трябва да бъдат наблюдавани, за да се гарантира, че те не пречат на оборудването. Не позволявайте на децата да висят на уреда или да го използват по друг начин. В противен случай съществува опасност от сериозно нараняване. Никога не поставяйте пръсти или други предмети в механизма на оборудването. Това може да причини наранявания или материални щети.
 - Продуктът съдържа малки части, които могат да предизвикат задушаване при вдигане или потъпяване. Дръжте тези части далеч от деца!
 - Предайте използваните опаковъчни материали в общински пункт за отпадъци.
 - Предайте използваните опаковъчни материали в общински пункт за отпадъци.
- Забележка:** Този продукт отговаря на всички основни изисквания на директивите на ЕС, които се отнасят до него. Спецификациите и дизайнът подлежат на промяна поради подобрения без предизвестие.

INSTALACE



Tento držák na TV musí být bezpečně připevněn k vertikální stěně. Pokud by nebyl pevně instalovaný, mohl by spadnout a následně způsobit poranění nebo škody.

INŠTALÁCIA



Tento držiak na TV musí byť bezpečne pripevnený k vertikálnej stene. Ak by nebol pevne inštalovaný, mohol by spadnúť a následne spôsobiť poranenie alebo škody.

SZERELÉS



Ezt a TV tartót biztonságos módon kell a függőleges falra felszerelni. Szakszerűtlen felszerelés esetén a tévékészülék leeshet, és személyi sérülést vagy anyagi kárt okozhat.

INSTALACJA

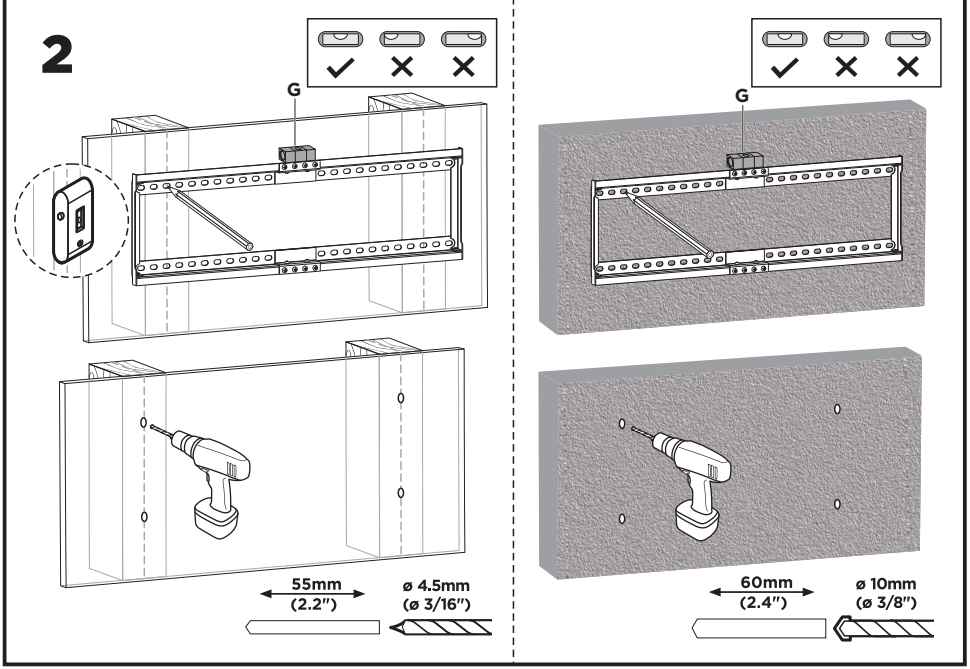
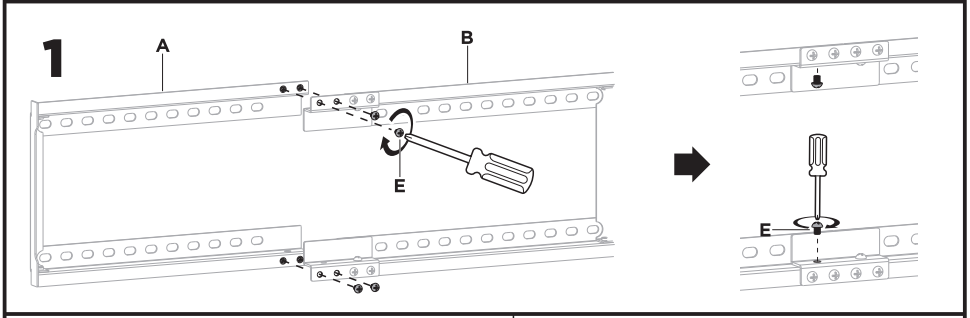
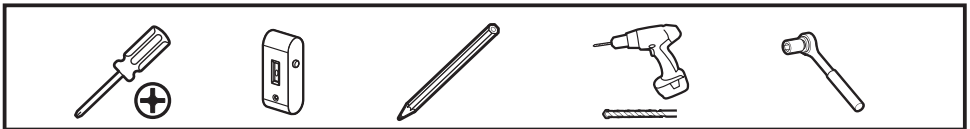
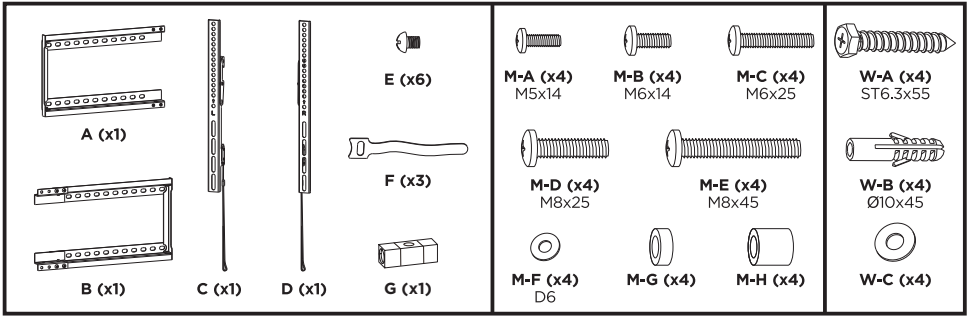


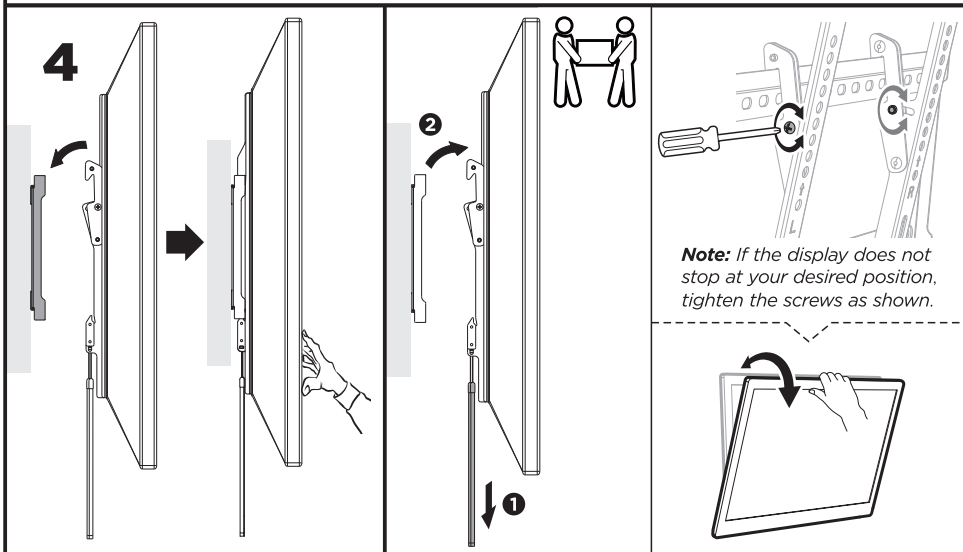
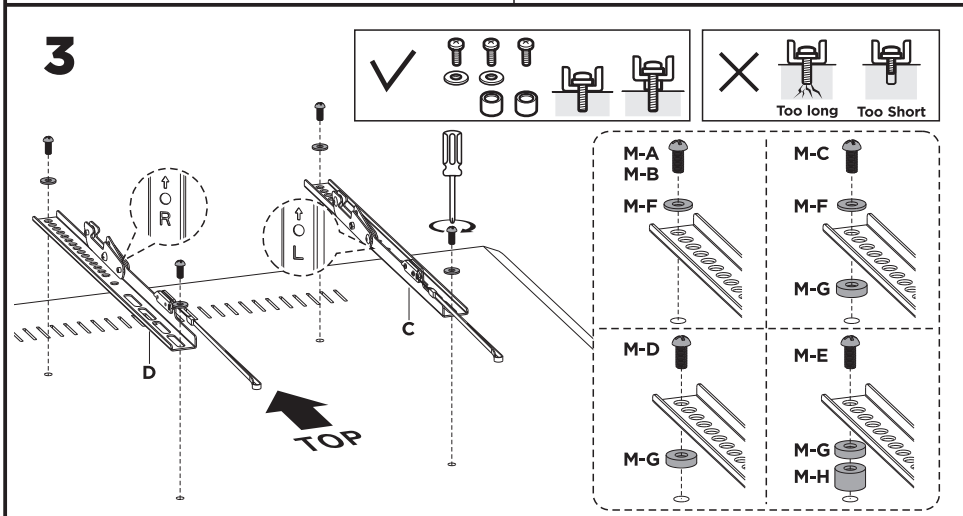
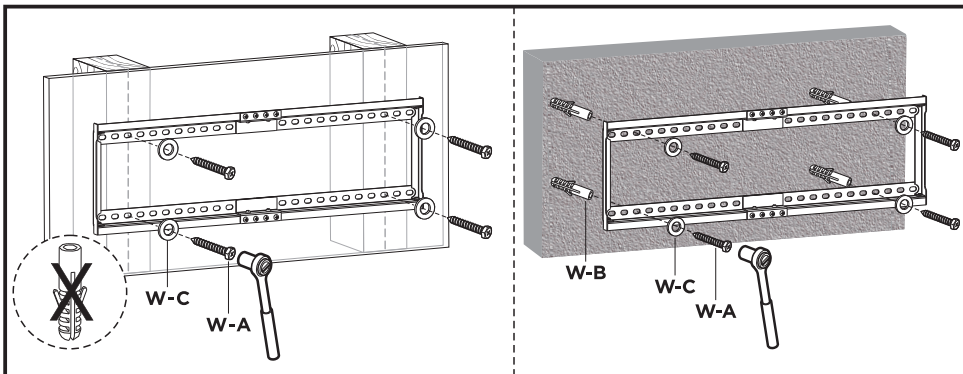
Uchwył do telewizora należy bezpiecznie przymocować do pionowej ściany. Nieprawidłowy montaż może spowodować upadek urządzenia oraz obrażenia lub szkody majątkowe.

INSTALLATION



This TV mount must be securely fastened to a vertical wall. If not solidly installed, it could fall and cause injury or damage.





Gratulujeme, instalace je tímto dokončena. Přejeme vám příjemné zážitky při sledování televizoru připevněného k nástěnnému držáku.

POKYNY A INFORMACE O NAKLÁDÁNÍ S POUŽITÝM OBALEM

Použitý obalový materiál odložte na místo určené obcí k ukládání odpadu.

LIKVIDACE VÝROBKU PO UKONČENÍ ŽIVOTNOSTI

Po ukončení životnosti odevzdejte zařízení na místo určené obcí k likvidaci pevného odpadu

Tento výrobek splňuje veškeré základní požadavky směrnice EU, které se na něj vztahují.

Gratulujeme, inštalácia je týmto dokončená. Prajeme vám príjemné zážitky pri sledovaní televízora pripiepeného k nástennému držiaku.

POKYNY A INFORMÁCIE O NAKLADANÍ S POUŽITÝM OBALOM

Použitý obalový materiál odložte na miesto určené obcou na ukladanie odpadu.

LIKVIDÁCIA VÝROBKU PO UKONČENÍ ŽIVOTNOSTI

Po ukončení životnosti odovzdajte zariadenie na miesto určené obcou na likvidáciu pevného odpadu

Tento výrobok spĺňa všetky základné požiadavky smerníc EÚ, ktoré sa naň vzťahujú.

Gratulálunk! A szerelésnek ezzel vége! Kívánunk Önnek kellemes tévézést a megvásárolt tévékészülék tartó segítségével!

A HASZNÁLT CSOMAGOLÓANYAGOKRA VONATKOZÓ UTASÍTÁSOK ÉS TÁJÉKOZTATÓ

A használt csomagolóanyagot az önkormányzat által kijelölt hulladékgyűjtő helyen adja le.

A TERMÉK MEGSEMISÍTÉSE AZ ÉLETTARTAMA VÉGÉN

A termék élettartama végén a terméket adja le olyan gyűjtőhelyen, ahol gondoskodnak a hulladékok újrafelhasználásáról.

A termék megfelel az adott termékekre vonatkozó összes európai uniós műszaki és egyéb előírásnak.

Gratulacje, instalacja została zakończona. Życzymy miłych wrażeń podczas oglądania telewizora zamontowanego na uchwyście ściennym.

INSTRUKCJE I INFORMACJE ODNOŚNIE ZUŻYTYCH OPAKOWAŃ

Zużyty materiał opakowania należy zutylizować w odpowiednim miejscu.

LIKWIDACJA PRODUKTU PO SKOŃCZENIU OKRESU UŻYTKOWANIA

Po zakończeniu okresu użytkowania należy przekazać urządzenie do wskazanego miejsca likwidacji odpadów stałych

Niniejszy produkt spełnia wszystkie podstawowe wymagania dyrektyw UE, które go dotyczą.

Congratulations, the installation is done. We wish you a pleasant experience while watching TV mounted on the wall mount.

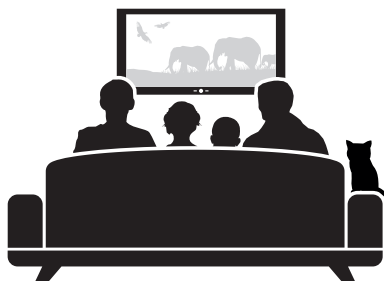
INSTRUCTIONS AND INFORMATION REGARDING THE DISPOSAL OF USED PACKAGING

Take the used packaging material to the municipal waste disposal.

PRODUCT DISPOSAL AFTER END OF LIFE

Dispose of equipment after the end of life in the designated municipal solid waste place

This product meets all the basic requirements of EU directives that apply to it.



O NÁS

Zmínka o době, kdy televize stála v jedné poloze na stole, a divák si musel najít vhodné místo, aby jí vůbec mohl sledovat, zní jako vyprávění z pravěku. Dnešní technika se naopak dokonale přizpůsobuje svým uživatelům. Důkazem je i široká nabídka výrobků značky Stell, která od roku 2005 zahrnuje kromě fixních, výšuvných a polohovatelných držáků na televizory a AV přístroje, také různé typy moderních stolků a polic.

Mezi hlavní přednosti výrobků Stell patří kromě špičkové kvality a maximální flexibility i snadná obsluha, která je zárukou jednoduchého ovládání a příjemného užívání. Zvláště milovníci designu pak ocení atraktivní vzhled, typický pro všechny výrobky značky Stell.

Na výběr je mnoho typů držáků pro nejrozmanitější typy a velikosti televizorů a AV přístrojů. Z široké nabídky si vybere stejně tak majitel 100" obrazovky, který si pořídí výšuvný a polohovatelný držák Stell s nosností až 70 kg, jako žena, zvyklá sledovat při vaření malou televizi s úhlopříčkou 13", jíž dobře poslouží jednoduchý fixní držák Stell zabudovaný v kuchyňské lince.

V nabídce značky Stell najdete i kombinace držáků s tv stolký, nebo samostatné univerzální stolký pro každý interiér, v provedení kov/sklo nebo dřevo/sklo.

Oblíbené jsou i stolní držáký na televize nebo monitory, usnadňující práci u počítače.

Trendem poslední doby, který nachází uplatnění nejen ve veřejných prostorách, ale i v moderních designových interiérech, jsou pak stropní polohovatelné držáký pro přístroje s úhlopříčkou až 70" a nosností až 80 kg a také stropní – fixní nebo výšuvné – držáký projektorů.

Značka Stell myslí i na příznivce dobré hudby. Pro přístroje DVD a SET-TOP BOX nabízí praktické univerzální police i nástěnné polohovatelné držáký pro reproduktory, které přispívají ke kvalitnímu poslechu hudby a mluveného slova.

Výrobky Stell dobře znají i majitelé satelitů – kvalitní a přitom cenově velmi výhodné držáký antén mají široké využití – dají se připevnit na zeď, na balkon nebo na stožár.

VESA

Co je to VESA?

Možná i vás při vybírání vhodného držáký k televizi překvapil prodáváč dotazem „A jakou tam máte VESU?“... Údaj VESA totiž patří společně s informací o hmotnosti přístroje k základním parametrům při výběru televizního držáký nebo stojanu.

Většina dnešních výrobků moderních televizí a monitorů už předem počítá s možností, že si budete chtít zakoupený přístroj pověsit na zeď pomocí držáký nebo uchytit na stojan. Proto již při výrobě osazuje na jeho zadní stranu otvory se závětem pro šrouby. To je samozřejmě praktické. Háček je v tom, že umístění těchto otvorů (tedy jejich vzájemná vzdálenost) se u jednotlivých typů přístrojů liší, a právě tento fakt je třeba zohlednit při výběru držáký nebo stojanu.

Abý jste věděli, který držáký ke své televizi zvolit, musíte znát tzv. údaj VESA vaší televize (můžete se setkat i s pojmenováním VESA STANDARD nebo VESA NORMA). Ten udává rozteč – tedy vsivou a vodorovnou vzdálenost montážních otvorů na zadní straně přístroje – a určuje, jaký typ držáký či stojanu se pro váš přístroj hodí.

Najdete-li tedy na štítku své televize označení VESA: 400 x 300 mm, znamená to, že vodorovná vzdálenost je 400 mm a vsivá 300 mm. Pro Vaší televizi je tedy nutné použít držáký, či stojan umožňující VESA 400 x 300.

ABOUT US

Mentioning the days when a television stood in a single position on a table and viewers had to find a suitable position just to watch it sounds like something out of prehistoric times. By contrast, today's technology adapts seamlessly to the user's needs. As proof, there is a wide range of Stell brand products, which since 2005 include not only stationary, extendable and articulating mounts for televisions and AV equipment, but also various types of modern tables and shelves.

The main advantages of Stell products are not only top quality and maximum flexibility, but also simple operation, which ensures easy handling and convenient use. Those who love great design, will undoubtedly appreciate the attractive appearance typical for all Stell brand products.

There are many types mounts available for the multitudes of types and sizes of televisions and AV equipment. This wide range of products offers a solution to both owners of 100" screens who will appreciate the extendable articulating Stell mount with a load capacity of 70 kg, and ladies used to watching television on a 13" screen while cooking will be pleased with a simple stationary Stell mount installed on a kitchen cabinet.

The Stell brand also offers combinations of mounts with TV tables, or standalone universal tables for every interior in either a metal/glass or wood/glass design.

Tabletop mounts for televisions and monitors are also very popular as they make computer based work easier.

One of the more recent trends gaining traction not only in public areas but also as a part of modern interior design, are articulating ceiling mounts for screens measuring up to 70" and weighing up to 80 kg as well as stationary or extendable ceiling mounts for projectors.

The Stell brand also caters to fans of quality music. For DVDs and set-top-boxes it offers practical universal shelves and articulated loudspeaker wall mounts that contribute to a rich listening experience of both music and the spoken word.

Owners of satellites are also familiar with Stell products – high quality yet affordable antenna mounts offer significant flexibility – they can be mounted on walls, balconies or poles.

VESA

What is VESA?

Perhaps when selecting a suitable television mount you were surprised by the salesperson's question, „A what type of VESA do you have?“ ... Information about VESA and the weight of the appliance constitutes the key parameters when selecting a television mount or stand.

The majority of today's modern television and monitor manufacturers already take into account that you may wish to mount the purchased appliance on a wall using a mount or to attach it to a stand. So already during production, they include threaded screw holes on the rear side. This is, of course, very practical. The catch is, however, that the location of these screw holes (their distance from each other) varies for individual types of appliances and this fact must be considered when selecting a mount or stand.

In order to know which mount to choose for your television, you need to know the VESA dimension of your TV (you may also encounter VESA STANDARD or VESA NORM). It describes the span, i.e. the vertical and horizontal distance between the screw holes on the rear side of the appliance – this determines the type of mount or stand that is suitable for your appliance.

When you find the VESA dimensions on the rating label of your TV: 400 x 300 mm means that the horizontal distance is 400 mm and the vertical distance is 300 mm. This means that you need to purchase a mount that supports VESA 400 x 300.

EN:

Manufacturer: FAST ČR, a.s., U Sanitasu 1621, Říčany 251 01, Czech Republic

CZ:

Výrobce: FAST ČR, a.s., U Sanitasu 1621, Říčany 251 01, Česká republika

Servisní střediska v ČR:

FAST ČR, a.s., Technická 1701, Říčany u Prahy, 251 01, Česká republika, tel.: 323 204 120

FAST ČR, a.s., areál GLP Park Brno Holubice, Holubice 552, Holubice, 683 51; tel: 531 010 295

Gestor servisu na SK:

Adresa výrobce: FAST ČR, a.s., U Sanitasu 1621, Říčany 251 01, Česká republika

Distributor: FAST PLUS a.s., Vičie hrdlo 324/90, 821 07 Bratislava, tel: 249 105 890

Servisné stredisko: FAST PLUS, a.s., Šášovské Podhradie - Pila 214, 965 01 Žiar nad Hronom, Slovakia; tel: 02 49 1058 53-54

PL:

Adres producenta: FAST ČR, a.s., U Sanitasu 1621, Říčany CZ-251 01

Distributor: FAST POLAND SP. Z O.O., Kwietniowa 36, 05-090 Wypędy, Poland, tel: +48 22 102 16 90,

e-mail: biuro@fastpoland.pl, www.fastpoland.pl

AUTORYZOWANY SERWIS: FAST POLAND SP. Z O.O., Kwietniowa 36, 05-090 Wypędy, Poland,

tel: +48 22 102 16 90, e-mail: serwis@fastpoland.pl, www.fastpoland.pl

HU:

A termék gyártója: FAST ČR, a.s., U Sanitasu 1621, 25101 Říčany, Cseh Köztársaság

FAST Hungary Kft. H-2310 Szigetszentmiklós, Kántor út 10. Tel.: 06-23-330-905; 06-23-330-830

Fax: 06-23-330-827, E-mail: szerviz@fasthungary.hu



FAST ČR, a. s.

U Sanitasu 1621

251 01 Říčany

Czech Republic

www.stell-accessories.eu